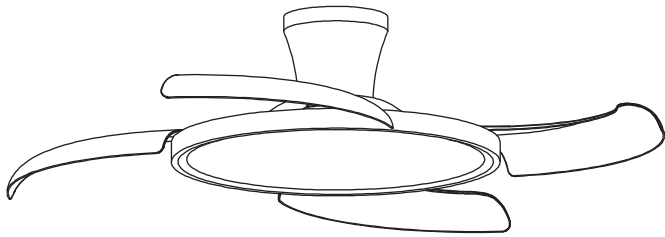







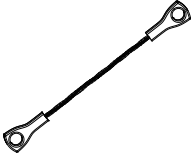
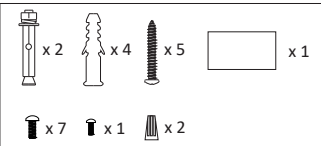
OPTONICA



INSTALLATION GUIDE

СЪДЪРЖАНИЕ НА КОМПЛЕКТА

Внимателно отворете опаковката. Извадете компонентите от стиропорните вложки. Извадете корпуса на мотора и го поставете върху килим или стиропор, за да избегнете повреда на повърхността. Сравнете с описа на частите, за да се уверите, че всички компоненти са включени.

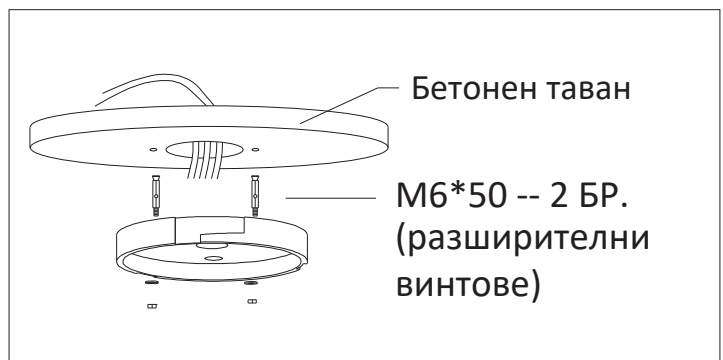
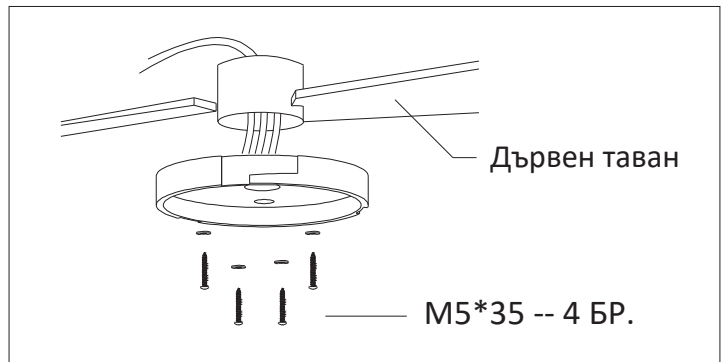
		
Монтажна скоба	Дистанционно управление	Капак
		
Мотор	LED	Предпазно въже
		
Комплект винтове и аксесоари		

РЪКОВОДСТВО ЗА МОНТАЖ

- ПРОЧЕТЕТЕ ВНИМАТЕЛНО ЦЯЛОТО РЪКОВОДСТВО ПРЕДИ МОНТАЖ. ЗАПАЗЕТЕ ТЕЗИ ИНСТРУКЦИИ.
- Използвайте само оригинални резервни части.
- За да намалите риска от нараняване, закрепете вентилатора директно към носещата конструкция на сградата съгласно тези инструкции и използвайте само предоставените крепежни елементи.
- За да избегнете електрически удар, преди монтаж изключете захранването от предпазителите и стенния ключ. Ако не можете да заключите предпазителите в изключено положение, поставете ясно видимо предупреждение на таблото.
- Всички електрически връзки трябва да отговарят на националните и местните норми (ANSI/NFPA 70). Ако не сте запознати с електроинсталации, използвайте квалифициран електротехник.
- За да намалите риска от нараняване, не огъвайте системата за закрепване на перките по време на монтаж, балансиране или почистване. Никога не поставяйте предмети между въртящите се перки.
- За да намалите риска от пожар, токов удар или повреда на мотора, не използвайте електронен регулатор на скоростта. Използвайте само оригиналните контролери.

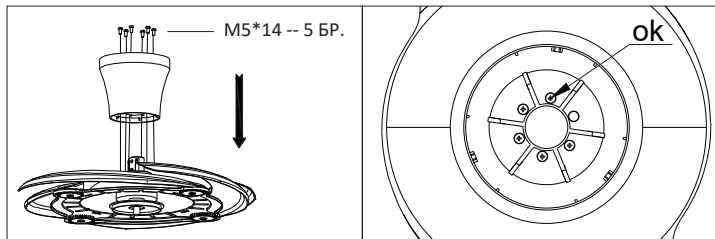
ЗАБЕЛЕЖКА: Посочените инструкции не обхващат всички възможни ситуации. Необходимо е да се използват здрав разум и повишено внимание при монтаж и работа.

МОНТАЖ НА СКОБАТА



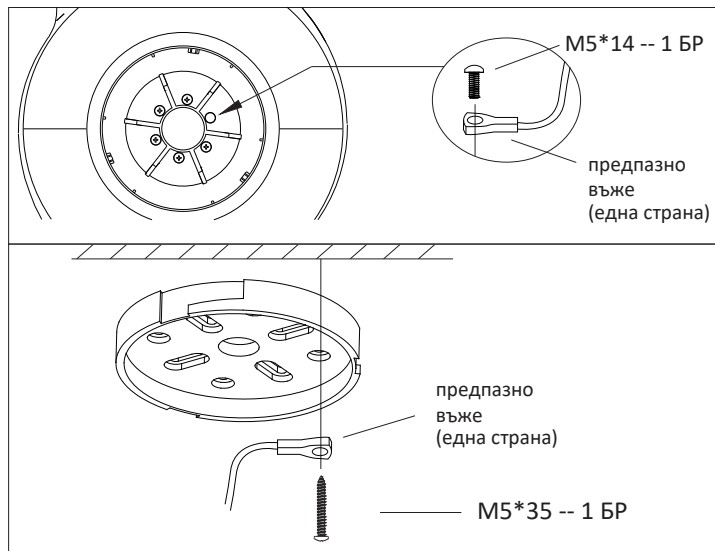
Моля, пробийте отвор $\varnothing 8$ мм в бетонния таван и поставете болта. Подравнете скобата с отвора, след което я затегнете с гайка.

МОНТАЖ НА ПЕРКИТЕ



Спестяване на време: шайбите за винтовете на острието могат да се поставят на всеки винт на острието преди монтажа на острието.
 Подравнете отворите за остриетата с отворите за винтовете на двигателя, като ги закрепите окончателно. Затегнете всички винтове, след като всички остриета са монтирани. Преди да закрепите винтовете окончателно, повторете с останалите рамена на острието.

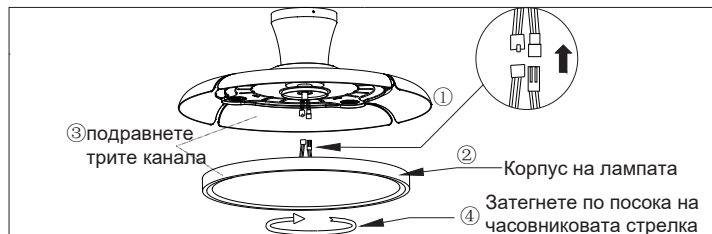
Забележка: Затегнете винтовете два пъти



Единият край на предпазното въже е закрепен с винт към отвора за винт на двигателя, а другият край е закрепен с винт към капака на скобата за окачване.

4

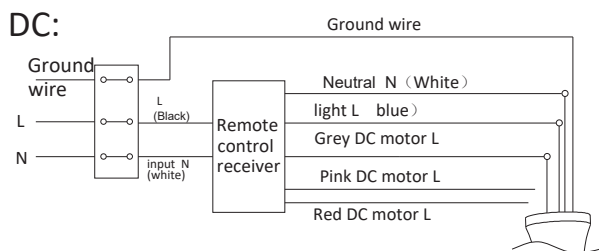
МОНТАЖ НА LED ПАНЕЛА



Развийте един фиксиращ винт. Монтирайте LED панела към долната част на вентилатора, като поставите главите на другите два винта в отворите тип „ключалка“, завъртете го, за да се фиксира, след което закрепете първия винт, като подравните отвора за винта с отвора в долната част на вентилатора. Накрая затегнете останалите два винта, за да фиксирате LED панела.

ЗАБЕЛЕЖКА: При монтаж или демонтаж на LED панела, пазете изолационните подложки внимателно. Прекалено силното или бързо затягане на винтовете може да ги повреди.

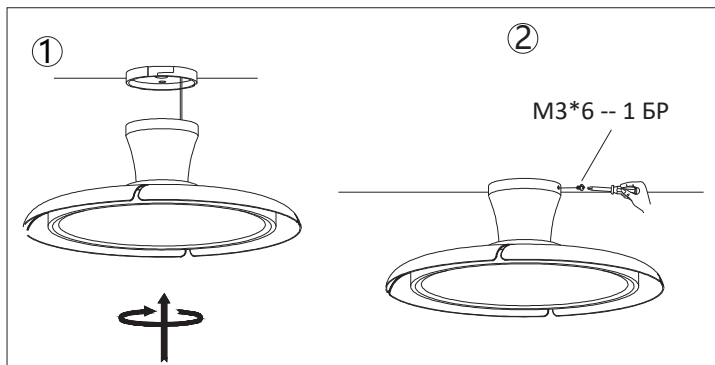
СВЪРЗВАНЕ НА ДИСТАНЦИОННОТО



Място на приемника: Закачете мотора на лявата кука и след това прокарайте окабеляването

5

пълна машинна инсталация



Монтирайте невидимия вентилатор върху капака на тавана, като го въртите, и го закрепете с винтове, за да го заключите на място.

ВНОСИТЕЛ: Прима Груп 2004 ООД, България, 1582 София, Дружба 2, Бул. "Проф. Цветан Лазаров" 126А, 4ти етаж; Телефон: +359 2 988 45 72;

6